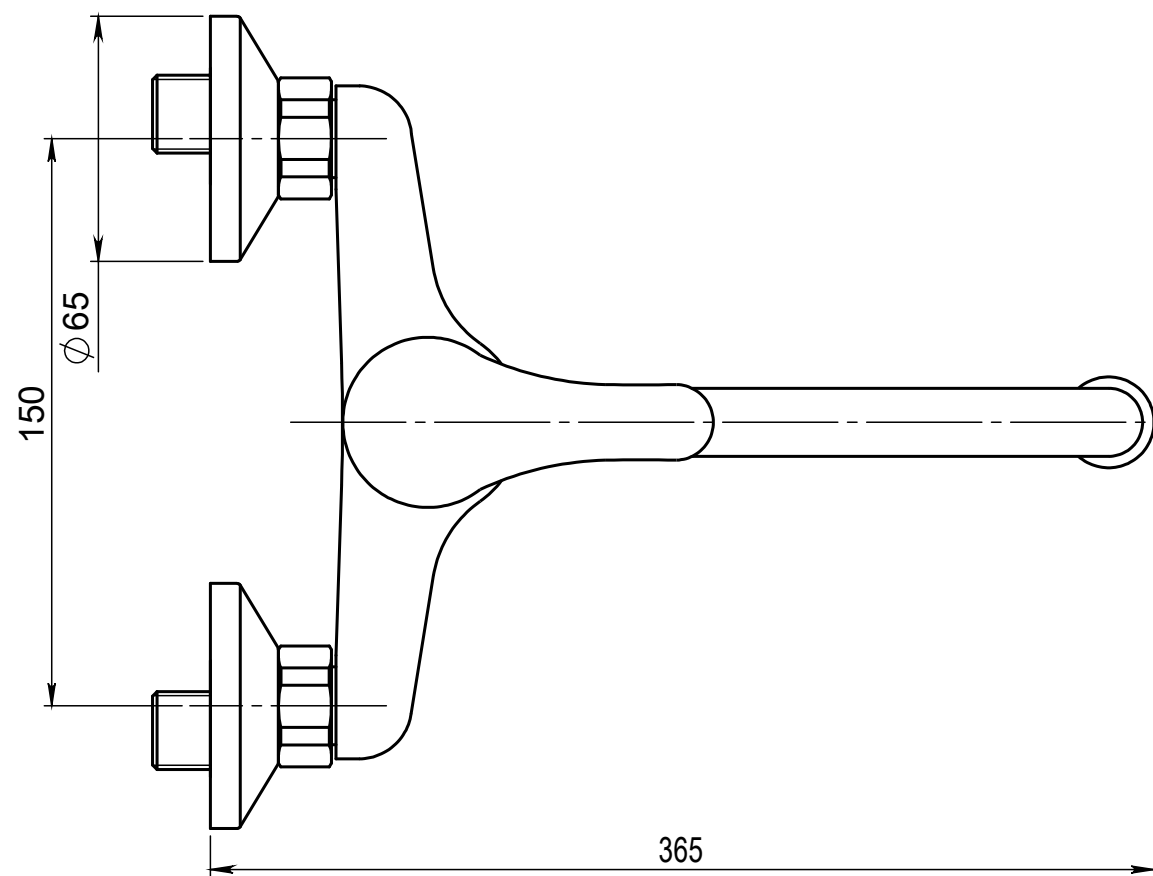
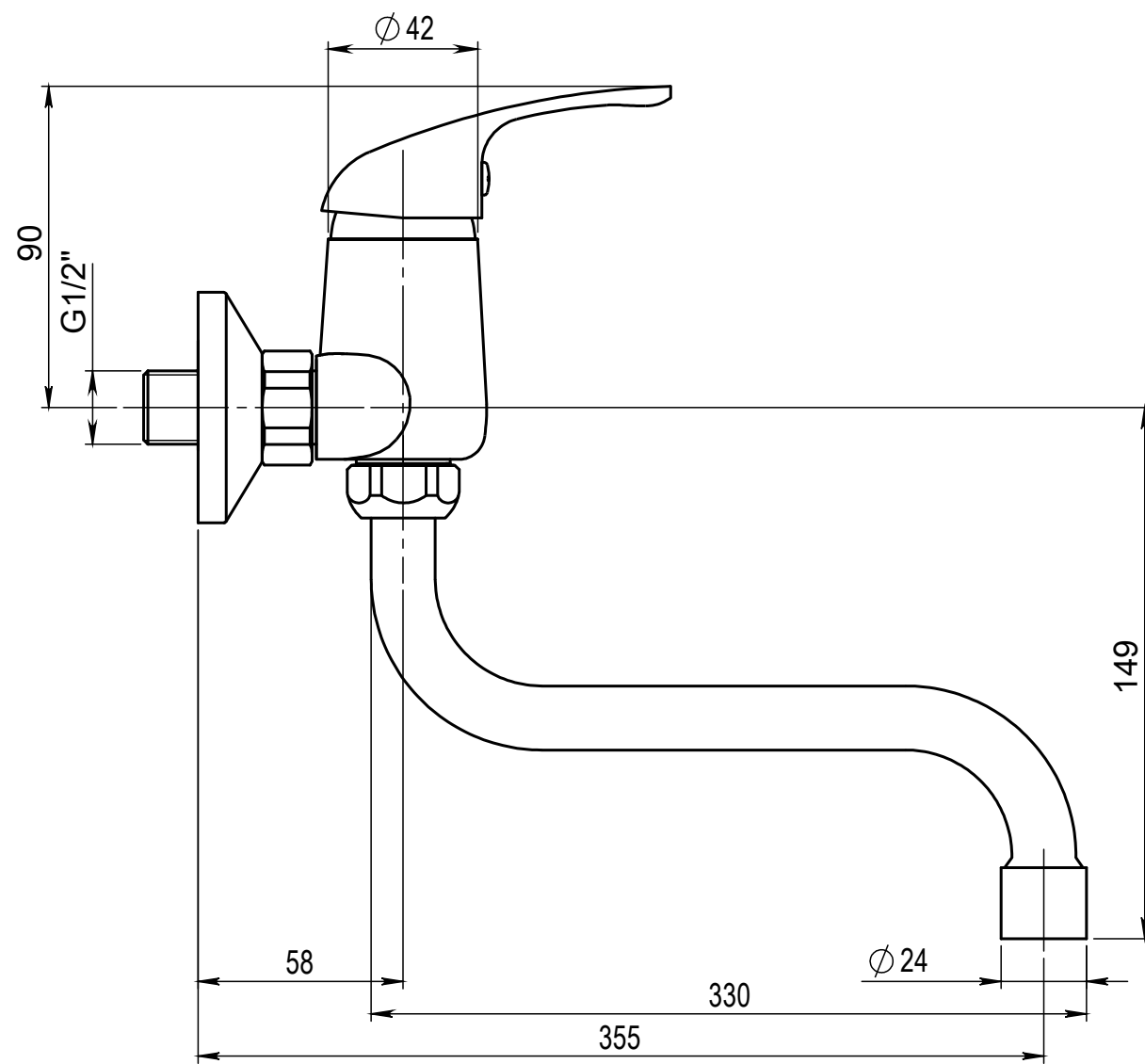


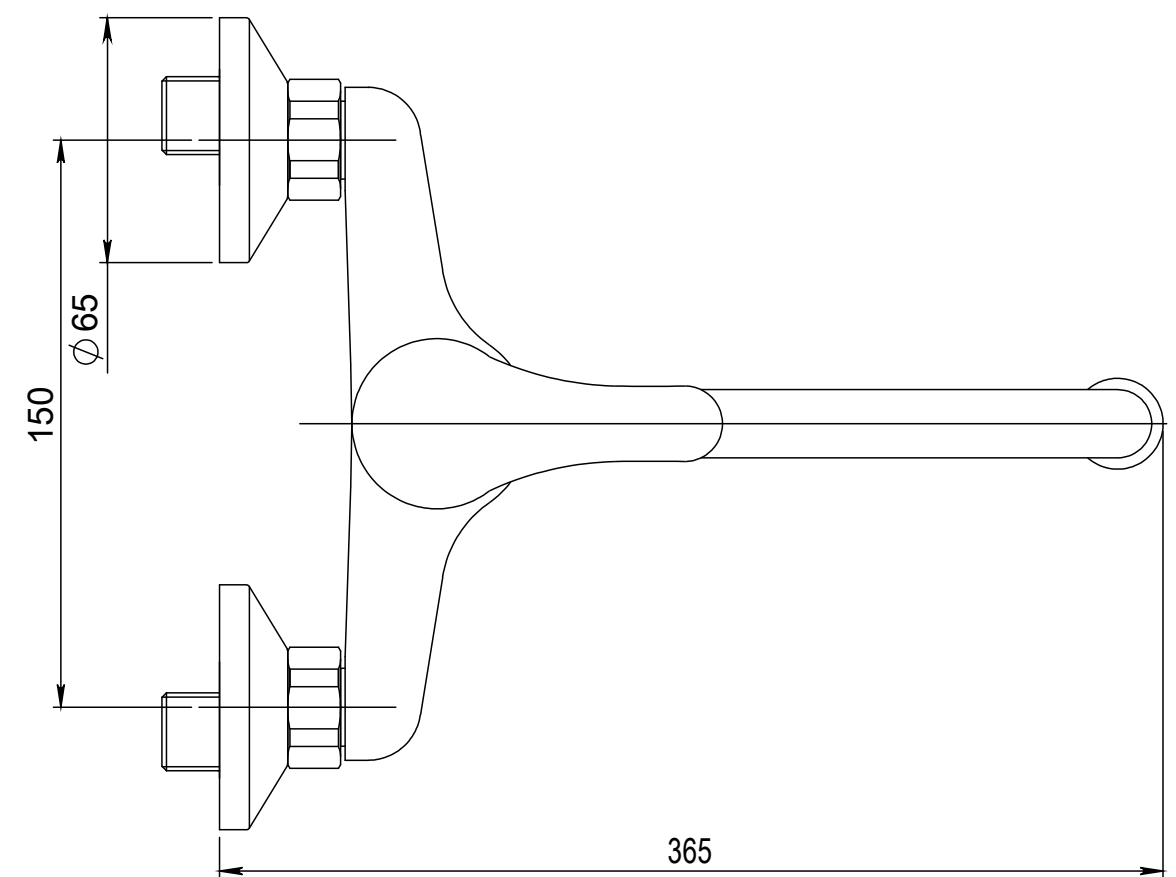
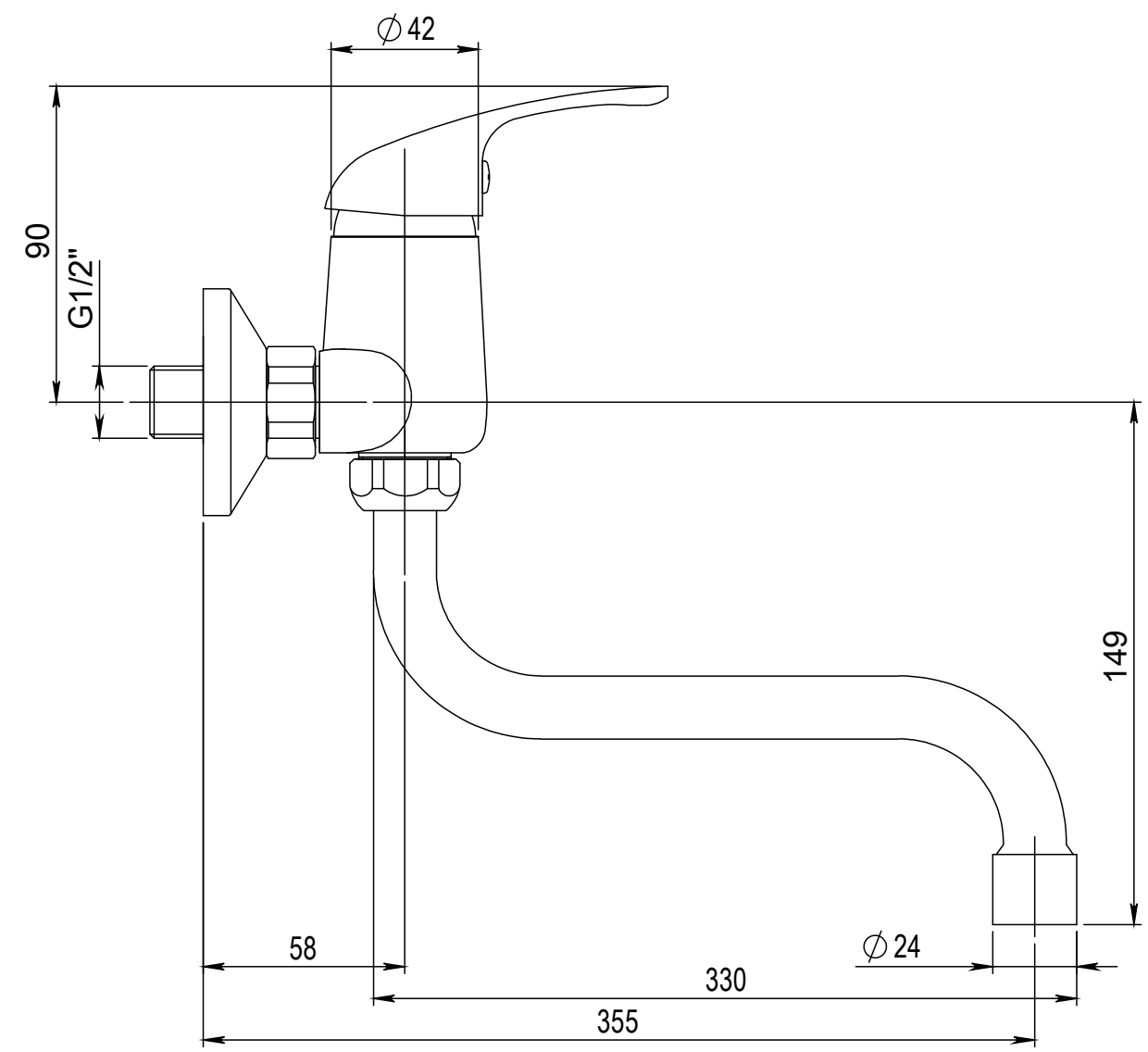
Číslo revize 00




Typ baterie	NÁSTĚNNÁ DŘEZOVÁ BATERIE
Řada	SLIM
Poznámka	ROZMĚROVÝ VÝKRES

 JB SANITARY	
A10 35 50	

Revision no.	00
--------------	----



Faucet type	WALL SINK MIXER		 JB SANITARY	
Series	SLIM			
Note	DIMENSIONAL DRAWING		Faucet code	A10 35 50
				A3